



Carrer del Foc, 57
08038 Barcelona
Tel. 938 842 038

Barcelona, 6 de novembre de 2024

Resolució: 416/2024 (recurs N-2024-0446)

Vist el recurs especial en matèria de contractació interposat per A.M.S., en nom i representació de l'empresa SIEMENS HEALTHCARE, SLU, contra la resolució d'adjudicació del contracte del subministrament d'equips radiologia digital portàtil que tramita el CONSORCI CORPORACIÓ SANITÀRIA PARC TAULÍ DE SABADELL (expedient 24SM0290), a data d'avui, aquest Tribunal ha adoptat la resolució següent:

ANTECEDENTS DE FET

PRIMER. En data 21 de juny de 2024, l'anunci de la licitació de referència es va publicar en el perfil de contractant del CONSORCI CORPORACIÓ SANITÀRIA PARC TAULÍ DE SABADELL (en endavant, CCSPT o òrgan de contractació), allotjat a la Plataforma de serveis de contractació pública de la Generalitat de Catalunya (PSCP), a través del qual es van posar a disposició dels interessats els plecs de clàusules administratives particulars (PCAP) i de prescripcions tècniques (PPT), entre altra documentació contractual.

Posteriorment, segons les dades que es desprenen de l'espai virtual de la licitació en el perfil de contractant, l'òrgan de contractació va publicar-hi, en data 25 de juny de 2024, una esmena, per tal d'afegir el fitxer corresponent a l'annex IV.1 del PCAP.

Es tracta d'un contracte de subministrament que es tramita mitjançant procediment obert, no harmonitzat, amb una pluralitat de criteris d'adjudicació.

SEGON. A la licitació van concórrer les empreses següents:

- CEDYT SISTEMAS DIAGNÓSTICOS, SL (CEDYT)
- FUJIFILM HEALTHCARE ESPAÑA, SL (FUJIFILM)

	Doc. original signat per: Maria Àngels Alonso Rodríguez 07/11/2024, Maria Carmen Lucena Cayuela 07/11/2024	Document electrònic garantit amb signatura electrònica. Podeu verificar la seva integritat al web csv.gencat.cat fins al 07/11/2027	Data creació còpia: 07/11/2024 13:31:01
		Original electrònic / Còpia electrònica autèntica CODI SEGUR DE VERIFICACIÓ 0B40SCBHN1A1OJB1GNKR720UC9TNIMFC	Pàgina 1 de 18





- SAKURA PRODUCTOS HOSPITALARIOS, SA (d'ara endavant, SAKURA o l'adjudicatària)
- SIEMENS HEALTHCARE, SLU (des d'ara, SIEMENS o la recurrent)
- SUBCONTRATACIÓN Y SERVICIOS MADRID, SL

TERCER. En data 8 de juliol de 2024, la mesa de contractació va procedir a l'obertura dels sobres A de les empreses licitadores (document núm. 9 de l'expedient).

Així mateix, en data 12 de juliol de 2024, la mesa es va reunir, de nou, a fi i efecte de procedir a l'obertura dels sobres B, relatius a la documentació tècnica i econòmica avaluable mitjançant criteris automàtics, ordenant la seva remissió als serveis tècnics competents en ordre a la seva valoració (document núm. 10).

QUART. En data 26 de juliol de 2024, es va emetre informe tècnic que va concloure que les ofertes formulades per CEDYT i per SUBCONTRATACIÓN Y SERVICIOS MADRID no s'ajustaven a les funcions mínimes que havia de disposar l'equipament, motiu pel qual no les va valorar i, respecte la resta de licitadores, va considerar que s'adequaven a les característiques mínimes exigides i que es podien valorar d'acord amb els criteris d'adjudicació establerts, amb el resultat següent (document núm. 11):

	Doc. original signat per: Maria Àngels Alonso Rodríguez 07/11/2024, Maria Carmen Lucena Cayuela 07/11/2024	Document electrònic garantit amb signatura electrònica. Podeu verificar la seva integritat al web csv.gencat.cat fins al 07/11/2027	Data creació còpia: 07/11/2024 13:31:01
		Original electrònic / Còpia electrònica autèntica CODI SEGUR DE VERIFICACIÓ  0B40SCBHN1A1OJB1GNKR720UC9TNIMFC	Pàgina 2 de 18



LOT IN0936 SUBMINISTRAMENT DE DOS EQUIPS DE RADIOLOGIA DIGITAL PORTÀTILS						
EMPRESSES PRESENTADES	VALORACIÓ TÈCNICA (Màx. 50 punts)	TERMINIS ADDICIONALS DE GARANTIA (Màx. 5 punts)	TERMINIS DE LLIURAMENT (Màx. 5 punts)	OFERTA ECONÒMICA (Màx. 40 punts)	PUNTUACIÓ TOTAL	IMPORT 188.000,00 €
CEDYT SISTEMAS DIAGNÓSTICOS, S.L.	-	-	-	-	-	-
FUJIFILM HEALTHCARE, S.L.	39	2,50 6 mesos	0,33 15 dies	40,00	81,83	156.500,00 €
SAKURA PRODUCTOS HOSPITALARIOS, S.A.	42	5,00 12 mesos	5,00 1 dia	35,00	87,00	180.000,00 €
SIEMENS HEALTHCARE, S.L.U.	46	0,00 0 mesos	5,00 1 dia	34,79	85,79	181.000,00 €
SUBCONTRATACIÓ Y SERVICIOS MADRID, S.L.	-	-	-	-	-	-

CINQUÈ. En data 26 de juliol de 2024, la mesa de contractació va donar lectura a l'avantdit informe tècnic i va proposar a l'òrgan de contractació l'adjudicació del contracte a SAKURA (document núm. 12).

SISÈ. En data 22 d'agost de 2024, es va dictar resolució d'adjudicació a favor de SAKURA (document núm. 15).

Consta en l'expedient l'evidència de la notificació de l'esmentada decisió a SIEMENS en data 23 de d'agost (document núm. 16), si bé no s'hi incorpora el document de notificació. En idèntica data, també es va publicar l'adjudicació en el perfil de contractant.

SETÈ. En data 16 de setembre de 2024, SIEMENS va interposar, davant del registre electrònic del Tribunal Català de Contractes del Sector Públic (des d'ara, el Tribunal), recurs especial en matèria de contractació contra la resolució d'adjudicació de la licitació de referència.

	Doc. original signat per: Maria Àngels Alonso Rodríguez 07/11/2024, Maria Carmen Lucena Cayuela 07/11/2024	Document electrònic garantit amb signatura electrònica. Podeu verificar la seva integritat al web csv.gencat.cat fins al 07/11/2027	Data creació còpia: 07/11/2024 13:31:01
	Original electrònic / Còpia electrònica autèntica CODI SEGUR DE VERIFICACIÓ		Pàgina 3 de 18
		0B40SCBHN1A10JB1GNKR720UC9TNIMFC	



En síntesi, el recurs pivota sobre la l'incompliment de l'oferta de SAKURA d'allò establert a l'annex IV.1 del PCAP i a l'apartat 2.1.1 del PPT, en relació amb la prescripció tècnica que valorava que l'aparell a subministrar disposés d'un braç articulat com a suport del tub de raigs x (Rx). Així, segons explica, el model ofert per l'adjudicatària presenta un disseny amb columna rotatòria o telescòpica, no ajustant-se a la definició de braç articulat. En conseqüència, la proposició de SAKURA incompleix la característica tècnica per la qual va obtenir 3 punts, essent que no li correspon l'assignació de cap punt, quelcom que posiciona a SIEMENS com a primera classificada i, per tant, l'adjudicatària del contracte.

Per tot l'anterior, sol·licita que s'anul·li la decisió d'adjudicació donat que, en esmenar-se l'error comès en la valoració de l'oferta de SAKURA, la proposició amb millor puntuació esdevé la presentada per SIEMENS. I, mitjançant altressí, peticona la suspensió de la licitació.

VUITÈ. En la mateixa data de presentació del recurs, la Secretaria Tècnica del Tribunal va comunicar-lo a l'òrgan de contractació i va sol·licitar-li la remissió de l'expedient de contractació i de l'informe corresponent, d'acord amb el previst en els articles 56.2 de la Llei 9/2017, de 8 de novembre, de contractes del sector públic, per la qual es transposen a l'ordenament jurídic espanyol les directives del Parlament Europeu i del Consell 2014/23/UE i 2014/24/UE, de 26 de febrer de 2014 (en endavant, LCSP), 22 del Decret 221/2013, de 3 de setembre, pel qual es regula el Tribunal i s'aprova la seva organització i el seu funcionament (des d'ara, Decret 221/2013), i preceptes concordants del Reial decret 814/2015, d'11 de setembre, pel qual s'aprova el Reglament dels procediments especials de revisió de decisions en matèria contractual (en endavant, RD 814/2015).

En data 19 de setembre de 2024, va tenir entrada en el Tribunal l'expedient de contractació així com l'informe de l'òrgan de contractació amb què s'oposa al recurs formulat per SIEMENS.

En el seu informe, l'òrgan de contractació, emparant-se en un informe emès per la direcció del servei diagnòstic per la imatge del CCSPT, defensa que el braç de l'equip ofert per SAKURA és articulat perquè té una gran mobilitat en totes les seves direccions, amb una rotació de +/- 270 graus, una longitud màxima de 202,5 cm., mínima de 68 cm., i un rang de moviment horitzontal extensible de 63,8 a 120,3 cm. Per tant, tenint en compte allò que exigien els plecs així com les característiques valorables, es va concloure que l'oferta de l'adjudicatària complia totes les característiques sol·licitades i, consegüentment, podien ser valorades les funcionalitats que incloïa vinculades als criteris d'adjudicació establerts en els

	Doc. original signat per: Maria Àngels Alonso Rodríguez 07/11/2024, Maria Carmen Lucena Cayuela 07/11/2024	Document electrònic garantit amb signatura electrònica. Podeu verificar la seva integritat al web csv.gencat.cat fins al 07/11/2027	Data creació còpia: 07/11/2024 13:31:01
		Original electrònic / Còpia electrònica autèntica CODI SEGUR DE VERIFICACIÓ 0B40SCBHN1A1OJB1GNKR720UC9TNIMFC	Pàgina 4 de 18



plecs. En aquest sentit, exposa que els tècnics especialistes no van haver d'aplicar cap judici de valor tècnic, en tant que l'oferta de SAKURA es corresponia amb allò exigint en els plecs i no suscitava cap dubte el compliment del criteri controvertit. Així mateix, retreu que tampoc la recurrent ha aportat cap prova que demostrï que les conclusions tècniques han estat arbitràries o errònies. Per tot això, entén que les valoracions efectuades i la decisió impugnada són ajustades a les necessitats projectades amb aquesta contractació i al contingut de les ofertes presentades.

NOVÈ. En data 4 d'octubre de 2024, dins del termini habilitat a l'efecte, SAKURA va presentar escrit d'al·legacions en el qual sol·licitava la desestimació del recurs en considerar que la seva oferta disposa d'un braç articulad que suporta el tub, com quedaria demostrat, segons afirma, en la documentació aportada amb la proposició. Així, sosté que l'equip ofert efectivament incorpora una columna telescòpica com a suport del braç del tub que s'estén, quelcom que facilita l'ús en determinats entorns d'espais molt reduïts, i el suport de Rx s'articula, és a dir, es mou amb un gir de 270°. En aquest sentit, la memòria tècnica detalla els rangs de moviment (articulació) tan verticals com horitzontals. I, afegint més detalls sobre l'articulació del braç que suporta el tub de Rx, argüeix que en l'apartat 1.4 "manejo del brazo" es descriuen detalladament les articulacions (moviments i girs) que es poden realitzar. Per tot això, considera que queda totalment acreditat que el braç que suporta el tub de raigs és articulad.

FONAMENTS JURÍDICS

PRIMER. Aquest Tribunal resulta competent per pronunciar-se sobre el recurs especial en matèria de contractació presentat, de conformitat amb l'article 46.2 de la LCSP, la disposició addicional quarta de la Llei 7/2011, de 27 de juliol, de mesures fiscals i financeres de la Generalitat de Catalunya, i el Decret 221/2013.

SEGON. El contracte de subministrament de referència el licita un poder adjudicador no administració pública i és, atès el seu valor estimat -188.000,00 euros-, susceptible del recurs especial en matèria de contractació, d'acord amb l'article 44.1.b) de la LCSP.

	Doc. original signat per: Maria Àngels Alonso Rodríguez 07/11/2024, Maria Carmen Lucena Cayuela 07/11/2024	Document electrònic garantit amb signatura electrònica. Podeu verificar la seva integritat al web csv.gencat.cat fins al 07/11/2027	Data creació còpia: 07/11/2024 13:31:01
		Original electrònic / Còpia electrònica autèntica CODI SEGUR DE VERIFICACIÓ 0B40SCBHN1A10JB1GNKR720UC9TNIMFC	Pàgina 5 de 18



TERCER. El recurs s'interposa contra l'adjudicació d'aquesta contractació, que és un acte objecte del recurs especial en matèria de contractació segons l'article 44.2 c) de la LCSP.

En aquest sentit, la interposició del recurs produeix *ope legis* l'efecte suspensiu de l'acte d'adjudicació del lot que s'impugna, sense que calgui cap pronunciament exprés per part d'aquest Tribunal, de conformitat amb els articles 53 de la LCSP i 21.3 del RD 814/2015.

QUART. El recurs s'ha presentat dins del termini de quinze dies hàbils que estableix l'article 50.1 de la LCSP. També s'ha presentat en forma, ja que compleix els requisits establerts a l'article 51.1 de la LCSP.

CINQUÈ. El Tribunal aprecia que la part recurrent, segona empresa classificada en la licitació i atenent el contingut de les al·legacions i la petició del recurs, té drets i interessos afectats per l'acte que impugna i, per tant, la necessària legitimació activa, d'acord amb els articles 48 de la LCSP i 16 del Decret 221/2013.

La seva representació ha quedat acreditada per actuar en aquest procediment de recurs, de conformitat amb l'article 51.1 a) de la LCSP.

SISÈ. Abans d'entrar en el fons de l'assumpte, i atesa la pretensió de la part actora, aquest Tribunal es veu amb la necessitat de recordar, una vegada més, que la seva funció no és fiscalitzadora, qualificadora de documentació, valorativa d'ofertes ni adjudicadora del contracte, funcions que corresponen únicament a l'òrgan de contractació. La funció del Tribunal és estrictament revisora dels actes impugnats per tal de determinar si amb ells s'ha respectat la normativa, els principis de la contractació pública i els plecs que va aprovar l'òrgan de contractació per regir el procediment de contractació, les normes de procediment i la motivació dels actes, així com l'exactitud material dels fets i la inexistència d'error manifest d'apreciació o de desviació de poder (entre moltes d'altres, les resolucions 30/2024, 16/2024, 7/2024, 281/2023, 55/2023, 37/2023, 35/2023, 101/2020, 64/2020, 32/2020, 4/2020, 364/2019, 355/2019, 342/2019, 310/2019, 303/2019, 270/2019, 260/2019, 240/2019, 202/2019, 174/2019,166/2019,162/2019, 141/2019 i 130/2019; Sentència del Tribunal de Justícia de la Unió Europea de 23 de novembre de 1978, *Agence européenne d'intérim/Comissió*, 56/77, Rec. P. 2215, apartat 20; sentències del Tribunal General de la



Doc. original signat per:
Maria Àngels Alonso Rodríguez
07/11/2024,
Maria Carmen Lucena Cayuela
07/11/2024

Document electrònic garantit amb signatura electrònica. Podeu verificar la seva integritat al web csv.gencat.cat fins al 07/11/2027

Original electrònic / Còpia electrònica autèntica

CODI SEGUR DE VERIFICACIÓ



0B40SCBHN1A10JB1GNKR720UC9TNIMFC

Data creació còpia:
07/11/2024 13:31:01

Pàgina 6 de 18



Unió Europea de 24 de febrer de 2000, ADT *Projekt/Comissió*, T-145/98, Rec. P. II-387, apartat 147, de 6 de juliol de 2005, *TQ3 Travel Solutions Belgium/Comissió*, T-148/04, Rec. P. II-2627, apartat 47, i de 9 de setembre de 2009, *Brink's Security Luxembourg S.A.*, apartat 193).

Així, d'existir els esmentats vicis o incompliments en els actes impugnats, d'acord amb l'article 57.2 de la LCSP aquest Tribunal ha de procedir a anul·lar l'acte o actes afectats i ordenar retrotraure les actuacions al moment anterior al que el vici es va produir, però sense que pugui substituir la competència dels òrgans de contractació, que són els competents per dictar els actes corresponents en el decurs del procediment de contractació i gestionar els serveis de què són titulars. Altrament, s'estaria davant un supòsit d'incompetència material sancionada amb nul·litat radical ex article 47.1.b) de la Llei 39/2015, d'1 d'octubre, de procediment administratiu comú de les administracions públiques (LPAC). De la mateixa manera, aquest Tribunal no és tampoc un òrgan fiscalitzador i queda limitat per les al·legacions de les parts i el *petitum* de la recurrent, amb el topall de les exigències del principi de congruència i la prohibició de l'anomenada *reformatio in peius*, com no pot ser d'una altra manera, de conformitat amb l'esmentat article 57.2 de la LCSP i l'article 26.1 del Decret 221/2013 citat.

Convé recordar, d'altra banda, que és criteri constant aquell segons el qual en l'apreciació de les característiques tècniques de les ofertes i de la documentació d'aquest caire que les acompanya entra en joc el factor de la discrecionalitat tècnica de l'administració, la qual limita les facultats revisores d'aquest Tribunal, que no pot entrar a corregir amb criteris jurídics qüestions que són d'apreciació eminentment tècnica. Això afecta al que la jurisprudència ha vingut denominant com el "nucli material de la decisió" (entre d'altres, resolucions 32/2020, 93/2018, 54/2018, 91/2017, 27/2016, 123/2015, 122/2015, 88/2015, 82/2015 i 120/2014).

Ara bé, això no significa que aquestes qüestions de caràcter tècnic restin fora del control de legalitat ni que la discrecionalitat tècnica de l'administració sigui absoluta. En aquests casos, la funció revisora del tribunal queda circumscrita als aspectes formals de competència i procediment, de compliment de la normativa i els plecs que regeixen la licitació i de motivació dels actes per tal de dilucidar si hi concorre arbitrietat, discriminació, manca de força en les argumentacions o error patent d'apreciació (a més de les ja citades, resolucions 182/2017, 6/2017, 161/2016, 134/2016, 125/2016, 98/2016 i 82/2016, que incorporen alhora jurisprudència europea i doctrina d'altres tribunals de recursos contractuals).

Adicionalment, en l'exercici de dita funció revisora, el Tribunal ha d'estar a allò constatat per l'òrgan de contractació atès que els actes dels poders adjudicadors disposen de la presumpció



Doc. original signat per:
Maria Àngels Alonso Rodríguez
07/11/2024,
Maria Carmen Lucena Cayuela
07/11/2024

Document electrònic garantit amb signatura electrònica. Podeu verificar la seva integritat al web csv.gencat.cat fins al 07/11/2027

Original electrònic / Còpia electrònica autèntica

CODI SEGUR DE VERIFICACIÓ



0B40SCBHN1A10JB1GNKR720UC9TNIMFC

Data creació còpia:
07/11/2024 13:31:01

Pàgina 7 de 18



de validesa, certa, encert i legalitat, tret de prova en contra, existint una “presumpció d'imparcialitat”, en termes de la Sentència de l'Audiència Nacional de 30 de maig de 2013, i de la doctrina d'aquest Tribunal (per totes, resolucions 176/2024, 41/2024, 64/2022, 111/2022, 57/2021, 75/2021, 2/2020, 160/2018, 118/2018, 102/2018, 74/2018, 186/2017, 161/2017, 153/2017 i 152/2017). En aquest sentit, és indiscutible també el valor dels informes tècnics emesos en el marc del procediment, que serveixen de base de motivació a l'òrgan resolutori (per totes, resolucions 520/2017, 448/2016 i 456/2015 del Tribunal Administrativo Central de Recursos Contractuales -TACRC-).

Davant això, cal tenir en compte que en la interpretació dels plecs és possible l'aplicació supletòria de les normes del Codi civil, com l'article 1.281 que estableix que si el termes del contracte són clars i no deixen lloc a dubtes sobre la intenció dels contractants, caldrà estar al sentit literal de les seves clàusules, recollint així el principi *in claris non fit interpretatio* (a més de les ja citades, resolucions 195/2024, 181/2024, 78/2016, 29/2016, 1/2016, 78/2015, 53/2015, 179/2014 i 1/2013, entre d'altres, i sentències del Tribunal Suprem de 13 de maig de 1982, de 8 de juny de 1984 i de 19 març de 2001).

Així, les exigències dels plecs han de ser interpretades de manera que no suposin obstacles injustificats als principis generals que guien la contractació pública recollits a l'article 1 de la LCSP. En aquest mateix sentit es pronuncia l'article 132 de la LCSP quan exigeix que els òrgans de contractació han de donar als candidats i licitadors un tractament igualitari i no discriminatori i han d'ajustar la seva actuació al principi de transparència.

Traslladant aquesta doctrina al cas examinat, l'anàlisi del fons de l'assumpte rau a dilucidar si concorre l'incompliment de la prescripció tècnica avaluable consistent en disposar d'un braç articulat com a suport del tub de Rx en l'oferta de SAKURA, tal com afirma la recurrent.

Per tant, d'entrada, correspon, en primer terme, portar a col·lació la configuració de les prescripcions tècniques de l'equip de radiologia objecte de subministrament i, en especial, les característiques tècniques susceptibles de ser valorades en els criteris d'adjudicació.

Així, cal partir d'allò previst, amb caràcter general, a l'apartat 2 del PPT, relatiu a les característiques mínimes de l'equip a subministrar:

	Doc. original signat per: Maria Àngels Alonso Rodríguez 07/11/2024, Maria Carmen Lucena Cayuela 07/11/2024	Document electrònic garantit amb signatura electrònica. Podeu verificar la seva integritat al web csv.gencat.cat fins al 07/11/2027	Data creació còpia: 07/11/2024 13:31:01
		Original electrònic / Còpia electrònica autèntica	
		CODI SEGUR DE VERIFICACIÓ	Pàgina 8 de 18
		0B40SCBHN1A1OJB1GNKR720UC9TNIMFC	



Característiques mínimes:

Equip radiogràfic universal digital indicat per al seu ús en departaments de cures intensives, urgències, prematurs, al quiròfan, als departaments de Cardiologia i Raigs X, així com en els pacients en planta.

L'equip ha d'estar format per un generador i tub de raigs X, un sistema de motorització per al transport de l'equip, un col·limador, un detector digital wifi i estació d'adquisició integrada a l'equip. Haurà de complir com a mínim els següents requisits tècnics i funcionals:

Característiques generals de l'equip:

- Equip motoritzat, estable i equilibrat en qualsevol posició.
- Accionament electromotor que es manegui des de l'empunyadura de maniobra.
- Moviment d'avenç/retrocés amb interruptor d'home mort.
- Velocitat ajustable.
- Possibilitat de desplaçament manual en cas que les bateries s'esgotin.
- Visualització de la càrrega de la bateria.

- Ha de ser capaç de pujar inclinacions, d'almenys, 5º per poder salvar la diferència d'alçada als ascensors durant el desplaçament per l'hospital.
- L'amplada i la longitud de l'equip en configuració de transport no han d'excedir de 65 cm i 140 cm respectivament.
- Pes de l'equip inferior a 450 kg.
- Ha de permetre disparar en estat de càrrega.
- Controls que permetin apropar i allunyar la unitat principal des de el capçal del col·limador
- Humanització de l'equip per àmbit pediàtric

Generador:

- Generador d'alta freqüència, controlat per microprocessador.
- Potència mínima 30 kW.
- Rang de kV com a mínim 50-120kV.
- Temps d'exposició mínim no superior a 4 ms amb exposimetria automàtica.
- El sistema ha de permetre l'adquisició de tota mena d'imatges digitals de radiologia de crani, abdomen, tòrax, extremitats inferiors i superiors tant per a pacients adults com a pediàtrics.
- Sistema de control i presentació de càrrega del tub automàtic, així com de protecció contra sobrecàrregues.
- Programació anatòmica. Cal especificar el nombre de protocols configurats i/o configurable per l'usuari. Especificar si disposa de protocols específics per a pacients pediàtrics.
- Possibilitat de realitzar estudis radiogràfics en cas que les bateries s'esgotin amb connexió d'emergència a la xarxa d'alimentació.
- Protecció contra descàrregues elèctriques segons norma Classe I, IEC 60601-1.

	Doc. original signat per: Maria Angels Alonso Rodríguez 07/11/2024, Maria Carmen Lucena Cayuela 07/11/2024	Document electrònic garantit amb signatura electrònica. Podeu verificar la seva integritat al web csv.gencat.cat fins al 07/11/2027	Data creació còpia: 07/11/2024 13:31:01
		Original electrònic / Còpia electrònica autèntica CODI SEGUR DE VERIFICACIÓ 0B40SCBHN1A1OJB1GNKR720UC9TNIMFC	Pàgina 9 de 18



Tub de Rx:

- Ànode rotatori, amb dos focus.
- Disposarà d'un focus capaç de treballar a la màxima potència del generador.
- Disposarà d'almenys un focus amb mida nominal no superior a 0,8 mm.
- Capacitat de tèrmica de l'ànode 110,000 HU.
- Capacitat tèrmica del conjunt ànode-cuirassa igual o superior a 1.000.000 HU.
- Indicar pendent anòdic que permeti cobrir un camp mínim d'almenys 41 x 41 cm a 1m (focus-detector).

Col·limador:

- Giratori. Rotació del col·limador mínima $\pm 90^\circ$.
- Angle de gir màxim del col·limador cap a cada costat.
- La filtració total del conjunt ha de ser superior a 2,5 mm Al.
- Grandària del camp de radiació a 1 m superior a la mida de la superfície activa del detector.
- Disposarà de sistema de mesura i registre de dosi al pacient. Especificar.

Geometria del suport del tub:

- Braç porta-tub articulat o columna retràctil amb rotació mínima de $\pm 90^\circ$
- Alçada de l'equip en configuració de transport no superior a 1,95 m.
- Rotació del tub de raigs X en ambdós eixos, sent com a mínim de $\pm 90^\circ$ a l'eix perpendicular a la direcció ànode – càtode.
- SID > 200 cm
- Rang de moviment en alçada de la columna en posició de tret.
- Rang de moviment horitzontal ("extensió") de la columna en posició de tret.

Adicionalment, idèntic apartat 2 del PPT, pel que fa a les característiques valorables del generador i tub de Rx, preveu les següents:

Característiques valorables:

Generador i Tub de Rx:

- Pes de l'equip inferior a 450 kg.
- Potència superior a 30 kW.
- Focus gruixut inferior a 1 mm.
- Temps mínim d'exposició menor a 2 ms.
- Braç articulat com a suport del tub de Rx
- Rang de moviment en altura de la columna en posició de tret de més de 150 cm.
- Rang de moviment horitzontal (extensió) de la columna en posició de tret de més de 70 cm.



Doc. original signat per:
Maria Àngels Alonso Rodríguez
07/11/2024,
Maria Carmen Lucena Cayuela
07/11/2024

Document electrònic garantit amb signatura electrònica. Podeu verificar la seva integritat al web csv.gencat.cat fins al 07/11/2027

Original electrònic / Còpia electrònica autèntica

CODI SEGUR DE VERIFICACIÓ



0B40SCBHN1A10JB1GNKR720UC9TNIMFC

Data creació còpia:
07/11/2024 13:31:01

Pàgina 10 de 18



/.../

NOTA IMPORTANT: S'haurà de marcar/indicar a quina pàgina del document es troba la informació tècnica sol·licitada al plec. La manca de informació sobre les característiques tècniques de l'equip que impedeixi contrastar la seva adequació als requeriments tècnics descrits en el present plec serà objecte d'exclusió.

Al seu torn, l'annex IV del PCAP regula els criteris d'adjudicació -tots ells de naturalesa automàtica-, diferenciant entre els criteris tècnics (fins a 50 punts), l'oferta econòmica (fins a 40 punts), els terminis addicionals de garantia (fins a 5 punts) i els terminis de lliurament (fins a 5 punts). I, dins l'annex IV.1, s'incorporen els aspectes tècnics avaluables que tot seguit s'extracten:

Generador i Tub de RX		
Pes de l'equip inferior a 450 kg.	3	Si ho compleix 3 punts. Si no ho compleix 0 punts
Potència superior a 30 kW.	2	Si ho compleix 2 punts. Si no ho compleix 0 punts
Focus gruixut inferior a 1 mm.	2	Si ho compleix 2 punts. Si no ho compleix 0 punts
Temps mínim d'exposició menor a 2 ms.	3	Si ho compleix 3 punts. Si no ho compleix 0 punts
Braç articular com a suport del tub de Rx.	3	Si ho compleix 3 punts. Si no ho compleix 0 punts
Rang de moviment en altura de la columna en posició de tret de més de 150 cm.	3	Si ho compleix 3 punts. Si no ho compleix 0 punts
Rang de moviment horitzontal (extensió) de la columna en posició de tret de més de 70 cm.	3	Si ho compleix 3 punts. Si no ho compleix 0 punts

En aquest punt, resulta rellevant l'annex V del PCAP, dedicat a la documentació addicional a aportar referent als criteris d'adjudicació:



Doc. original signat per:
Maria Àngels Alonso Rodríguez
07/11/2024,
Maria Carmen Lucena Cayuela
07/11/2024

Document electrònic garantit amb signatura electrònica. Podeu verificar la seva integritat al web csv.gencat.cat fins al 07/11/2027

Original electrònic / Còpia electrònica autèntica

CODI SEGUR DE VERIFICACIÓ



0B40SCBHN1A10JB1GNKR720UC9TNIMFC

Data creació còpia:
07/11/2024 13:31:01

Pàgina 11 de 18



Documentació tècnica

- a. Declaració del licitador, d'acord amb el model que s'annexa, en relació amb la seva condició de fabricant, de distribuïdor o importador de l'article o del producte ofertat. S'hi acompanyarà els següents documents en el seu cas:
 - 1. En el cas de fabricants l'autorització de posada en marxa de la indústria, o document equivalent.
 - 2. En el cas de distribuïdors, amb l'autorització escrita del fabricant o, si s'escau, de l'importador de l'article o del producte ofertat.
 - 3. En el cas d'importador, amb l'autorització escrita del fabricant o del distribuïdor estranger de l'article o del producte ofertat.
- b. Memòria descriptiva dels articles que s'ofereixen en el mateix ordre i amb la mateixa denominació que l'oferta o proposició econòmica. En el cas que s'adjuntin catàlegs en idiomes estrangers, hauran d'anar traduïts al català (preferentment) o castellà; en cas contrari es consideraran com a no presentats. S'haurà de presentar **OBLIGATÒRIAMENT** la proposta tècnica model que s'adjunta com a l'ANNEX I.BIS.
- c. Garantia substitució dels béns defectuosos per d'altres del mateix tipus i qualitat, en el cas que no es pugui solventar el problema.
- d. Memòria justificativa de les variacions proposades pel licitador en el seu cas, si aquestes estan permeses a la licitació.
- e. Altres documents que l'empresa cregui oportuns presentar per a major coneixement de les seves activitats en l'aspecte fabril.
- f. Tota aquella altra que s'indiqui en el Plec de Prescripcions Tècniques del contracte i què ajudi a una millor valoració del sobre tècnic.

Adicionalment, quant a la pràctica de la valoració de les ofertes, cal estar a allò que disposa la clàusula 14.2 del PCAP:

La Mesa podrà sol·licitar els informes tècnics que consideri necessaris abans de formular la seva proposta d'adjudicació. També podrà sol·licitar aquests informes quan consideri necessari verificar que les ofertes compleixen amb les especificacions tècniques dels plecs. Les proposicions que no compleixin dites prescripcions no seran objecte de valoració.

I, a la vista de les previsions dels plecs, l'informe tècnic d'anàlisi de les ofertes (document núm. 11) va concloure, quant a l'oferta de SAKURA, el següent:



Doc. original signat per:
Maria Àngels Alonso Rodríguez
07/11/2024,
Maria Carmen Lucena Cayuela
07/11/2024

Document electrònic garantit amb signatura electrònica. Podeu verificar la seva integritat al web csv.gencat.cat fins al 07/11/2027

Original electrònic / Còpia electrònica autèntica

CODI SEGUR DE VERIFICACIÓ



0B40SCBHN1A1OJB1GNKR720UC9TNIMFC

Data creació còpia:
07/11/2024 13:31:01

Pàgina 12 de 18

3. SAKURA PRODUCTOS HOSPITALARIOS, S.A.

Després de verificar els requisits tècnics sol·licitats als plecs de la licitació, s'arriba a la conclusió que l'oferta presentada per l'empresa SAKURA PRODUCTOS HOSPITALARIOS, S.A., compleix totes les característiques mínimes sol·licitades i per tant, es poden valorar aquelles característiques tècniques valorables de forma automàtica d'acord amb els criteris d'adjudicació establerts a l'efecte

Quelcom que va permetre que s'efectuessin les valoracions corresponents als criteris tècnics puntuables que, en l'aspecte tècnic controvertit, van suposar l'assignació de la màxima puntuació prevista -3 punts- a FUJIFILM, SAKURA i SIEMENS.



Doncs bé, en el seu recurs, SIEMENS retreu que l'oferta de SAKURA incompleix la característica tècnica puntuable relativa al braç articulad com a suport del tub Rx, argüint que l'equip proposat per l'adjudicatària disposa d'una columna rotatòria o telescòpica, quelcom que no s'ajusta a la definició de braç articulad, motiu pel qual l'atribució de 3 punts en aquest criteri és incorrecta.

Per la seva banda, el CCSPT nega l'incompliment del requisit tècnic puntuable invocat per la recurrent quant a l'oferta de SAKURA, sobre la base que la proposició de l'adjudicatària compleix totes les característiques mínimes sol·licitades i, per tant, va poder ser objecte de valoració, sent que en l'aspecte controvertit del braç es va poder comprovar que el mecanisme que presenta és articulad, tenint en compte la mobilitat i la rotació que possibilita.

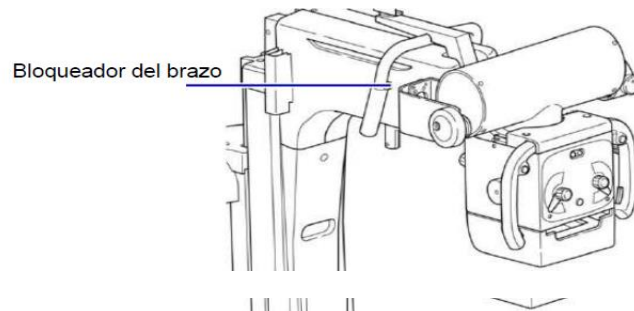
Al seu torn, SAKURA, en el tràmit d'al·legacions ha manifestat que l'equip ofert incorpora un braç articulad com a suport del tub de raigs, en tant que si no el tingués no seria funcional perquè no es podria moure, i que inclou també una columna telescòpica com a suport del braç del tub. Així, la columna s'estén, pel qual facilita el seu ús en espais molt reduïts i el suport del tub de Rx s'articula, és a dir, es mou amb un gir de 270°, segons assegura que consta a la memòria tècnica, on també es detallen els rangs de moviment.

Doncs bé, analitzada l'oferta formulada per SAKURA (document núm. 26), es desprèn que aquesta va indicar en relació amb el criteri qüestionat:

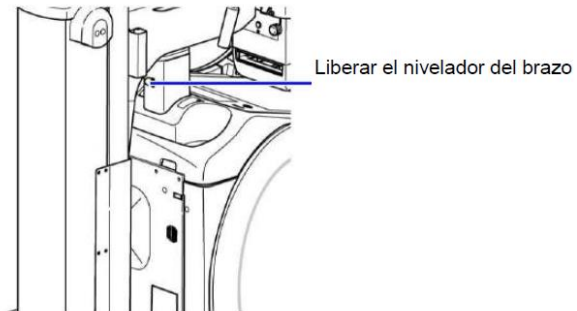
Braç articulad com a suport del tub de Rx.	3	Si ho compleix 3 punts. Si no ho compleix 0 punts	SI	9, 13
--	---	---	----	-------

	Doc. original signat per: Maria Àngels Alonso Rodríguez 07/11/2024, Maria Carmen Lucena Cayuela 07/11/2024	Document electrònic garantit amb signatura electrònica. Podeu verificar la seva integritat al web csv.gencat.cat fins al 07/11/2027	Data creació còpia: 07/11/2024 13:31:01
		Original electrònic / Còpia electrònica autèntica CODI SEGUR DE VERIFICACIÓ  0B40SCBHN1A10JB1GNKR720UC9TNIMFC	Pàgina 13 de 18

Així mateix, en el manual que s'acompanya amb l'oferta, s'observa que es fa referència al braç en diferents moments. Així, a la pàgina 92, quan es descriuen les operacions que serveixen per activa el sistema des de l'estat d'apagat automàtic, es reproduïxen les imatges següents:



4 Junta del brazo: Presionando hacia abajo la palanca de liberación del bloqueo del brazo en la articulación del brazo..



També, a la pàgina 101, relativa al mode de viatge normal, al·ludeix al fet que el sistema es troba en aquesta modalitat quan el braç està bloquejat i, igualment, a la pàgina 102 disposa que si el braç no es troba bloquejat, el sistema selecciona automàticament el mode de viatge de baixa velocitat.

Adicionalment, a les pàgines 106 a 108, apartat 1.4 "manejo del brazo" es preveu el següent:





El brazo está en la posición bloqueada cuando el brazo y la unidad principal están acoplados en la sección de la articulación del brazo.

Durante la radiografía, el bloqueo del brazo se libera para permitir el movimiento de la unidad del tubo de rayos X a la posición de la imagen.

/.../

■ Libreando el bloqueo del brazo

Al soltar el bloqueo del brazo, se pueden realizar movimientos de rotación, extensión / contracción y arriba / abajo del brazo. Además, los parámetros de la radiografía se muestran en el panel de control de rayos X y la radiografía está habilitada. En este estado, el sistema estará en el modo de viaje de baja velocidad, donde la velocidad de desplazamiento máxima está limitada a aproximadamente la mitad del modo de viaje normal.

/.../

■ Configurar el bloqueo del brazo

Una vez que el brazo está bloqueado, el sistema entra en el modo de viaje normal y la velocidad máxima de desplazamiento es de aprox. 5 km / h. (Velocidad máxima de viaje instantáneo: 6 km / h, puede variar según la condición).

I, a la pàgina 222 d'idèntic document, s'esmenten les característiques tècniques següents quant al suport del tub:

32. Brazo portatubo con columna retráctil articulada con una rotación $\pm 270^\circ$
33. Altura del equipo en configuración de transporte es de 1,27 m
34. Cobertura SID > 200 cm
35. Rango de movimiento en altura de la columna en posición de disparo es de 134,5 cm (posición más baja 68 cm – posición más alta 202.5 cm)
36. Rango de movimiento horizontal ("extensión") de la columna en posición de disparo es de 56.5 cm (de 63.8 cm a 120.3 cm)

Mentre que a la pàgina 226, s'insereix l'explicació del braç que s'extracta:



Doc. original signat per:
Maria Àngels Alonso Rodríguez
07/11/2024,
Maria Carmen Lucena Cayuela
07/11/2024

Document electrònic garantit amb signatura electrònica. Podeu verificar la seva integritat al web csv.gencat.cat fins al 07/11/2027

Original electrònic / Còpia electrònica autèntica

CODI SEGUR DE VERIFICACIÓ



0B40SCBHN1A1OJB1GNKR720UC9TNIMFC

Data creació còpia:
07/11/2024 13:31:01

Pàgina 15 de 18

Brazo articulado como soporte del tubo de RX (si/no)

Si, el brazo del equipo **MobileDaRt MX8k** es articulado, mejorando la maniobrabilidad del equipo en los disparos.



Ultra això, partint de tot l'anterior i, a la vista de les dades que consten a l'expedient i de les al·legacions de les parts, aquest Tribunal observa que el sistema ofert per SAKURA incorpora una columna a la qual se subjecta el braç que conté el tub d'Rx i que, segons s'infereix de la memòria tècnica, assegura una rotació de +/- 270º, amb rangs de moviment en alçada i extensió de fins a 134,5 cm i 56,5 cm, respectivament, sense que es desprengui l'incompliment de la característica valorable relativa a "braç articulat com a suport del tub de Rx" en què fonamenta SIEMENS el seu recurs.

A més a més, aquesta circumstància va ser objecte de valoració per part del CCSPT, qui va apreciar que el maquinari proposat per SAKURA responia a allò que es pretenia valorar amb aquest criteri tècnic, en tant que incorporava un braç que permetia assegurar una gran mobilitat en totes les seves direccions i, en aquest sentit, s'aprecia una valoració adequada i racional, tenint en compte que les característiques tècniques han de ser definides en termes de rendiment o d'exigències funcionals, d'acord amb l'article 126.5 de la LCSP.

Per tant, a la vista de l'anàlitzat anteriorment, el cert és que l'incompliment al criteri tècnic puntuable a què es refereix la recurrent no s'aprecia de manera expressa i palmària en l'oferta de SAKURA, ans al contrari, s'infereix la seva adequació -segons s'ha comprovat i ha quedat extractat *ut supra*-, motiu pel qual no es pot acollir la tesi de la recurrent consistent en què el model ofert per l'adjudicatària no disposa d'aquesta funcionalitat.

Ultra això, conformement amb la clàusula 36 del PCAP, un cop lliurat l'equipament per part de l'empresa contractista, correspondrà igualment al CCSPT determinar la seva adequació a les prescripcions establertes per a la seva execució i compliment i, en general, "a allò contractat".





En conseqüència, totes aquestes circumstàncies, que no arriben a desvirtuar la presumpció d'cert i veracitat de què gaudeix l'entitat contractant, porten a aquest Tribunal a haver de desestimar les pretensions de la recurrent i, per tant, el recurs interposat per SIEMENS.

D'acord amb l'exposat i vistos els preceptes legals d'aplicació, reunit en sessió, aquest Tribunal

ACORDA

- 1.- Desestimar el recurs especial en matèria de contractació interposat per A.M.S., en nom i representació de l'empresa SIEMENS HEALTHCARE, SLU, contra la resolució d'adjudicació del contracte del subministrament d'equips radiologia digital portàtil que tramita el CONSORCI CORPORACIÓ SANITÀRIA PARC TAULÍ DE SABADELL (expedient 24SM0290).
- 2.- Aixecar la suspensió automàtica de l'adjudicació prevista en l'article 53 de la LCSP, a l'empara del que disposa l'article 57.3 del mateix cos legal.
- 3.- Declarar que no s'aprecia la concurrència de temeritat o mala fe en la presentació del recurs, per la qual cosa no escau la imposició de la sanció prevista en l'article 58.2 de la LCSP.
- 4.- Notificar aquesta resolució a totes les parts.

Aquesta resolució posa fi a la via administrativa i és directament executiva sense perjudici que es pugui interposar recurs contenciós administratiu davant la Sala Contenciosa Administrativa del Tribunal Superior de Justícia de Catalunya, en el termini de dos mesos, a comptar des de l'endemà de la recepció d'aquesta notificació, de conformitat amb el disposat en els articles 10.1 k) i 46.1 de la Llei 29/1998, de 13 de juliol, reguladora de la jurisdicció contenciosa administrativa, i en l'article 59 de la LCSP.

	Doc. original signat per: Maria Àngels Alonso Rodríguez 07/11/2024, Maria Carmen Lucena Cayuela 07/11/2024	Document electrònic garantit amb signatura electrònica. Podeu verificar la seva integritat al web csv.gencat.cat fins al 07/11/2027	Data creació còpia: 07/11/2024 13:31:01
		Original electrònic / Còpia electrònica autèntica CODI SEGUR DE VERIFICACIÓ 0B40SCBHN1A1OJB1GNKR720UC9TNIMFC	Pàgina 17 de 18





Aprovat per unanimitat dels membres del Tribunal Català de Contractes del Sector Públic en la sessió de 6 de novembre de 2024.

Vist i plau

M. Àngels Alonso Rodríguez
Secretària

Carme Lucena Cayuela
Presidenta

	Doc. original signat per: Maria Àngels Alonso Rodríguez 07/11/2024, Maria Carmen Lucena Cayuela 07/11/2024	Document electrònic garantit amb signatura electrònica. Podeu verificar la seva integritat al web csv.gencat.cat fins al 07/11/2027	Data creació còpia: 07/11/2024 13:31:01
		Original electrònic / Còpia electrònica autèntica CODI SEGUR DE VERIFICACIÓ  0B40SCBHN1A1OJB1GNKR720UC9TNIMFC	Pàgina 18 de 18